



*Mit Argolite-Produkten
wählen Sie Qualität
made in Switzerland.*

ISO 9001/14001

ARGOLITE KOMPAKT.

Design in kompakter Stabilität

Die formstabile und wetterbeständige Hochdruck-Kompaktplatte für drinnen und draussen. Angewendet werden Argolite Kompakt bei Möbel- und Innenausbau, Badezimmerausstattungen, Nassräumen, Hygiene- und Laboreinrichtungen, Lift-Innenverkleidungen, Geländerfüllungen, Trennwände, Balkonverkleidungen, Sportanlagen, Fahrzeugen usw.

Argolite



Die Spezifikationen

Materialbeschreibung

Argolite Kompakt sind dekorative HPL*-Schichtstoffplatten von mehr als 2 mm Dicke (gemäss EN 438).

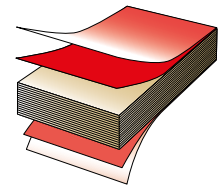
Sie bestehen aus Kern- und Dekorpapieren. Die Kernpapiere sind in Phenolharz getränkte Kraftpapiere; die beidseitigen Dekorpapiere sind mit Melaminharz imprägniert.

Die Papiere werden in Hochdruckpressen unter Druck von ca. 80 kg/cm² und Wärme-

*HPL = High Pressure Laminate (Hochdruck-Schichtstoffplatten)

einwirkung von ca. 140°C verpresst. So entsteht eine hygienisch dichte und leicht zu reinigende Oberfläche sowie geschlossene Schnittkanten.

Überall dort, wo Design und Kreativität nicht unter den Folgen höchster Beanspruchung leiden sollen, werden Argolite Kompakt im Innen- wie im Aussenbereich eingesetzt.



- Overlay für bedruckte Dekore
- Dekorpapier
- Mehrere Lagen Kraftpapier
- Dekorpapier
- Overlay für bedruckte Dekore

Anwendungen innen

Argolite Kompakt sind universell im Innenbereich einsetzbar:

- Möbel, Türen, Trennwände, Wandverkleidungen und Elemente
- Einrichtungen in
 - Sanitär- und Nassräumen
 - Apotheken
 - Arztpraxen
 - Hotels und Gaststätten
 - Schulen
 - Schwimmbädern
 - Fitness- und Sportcentern



- Hygiene-, Spital- und Laboreinrichtungen
- Badezimmersausstattungen
- Ladeneinrichtungen
- Lift-Innenverkleidungen

Ohne Einschränkungen können sämtliche Dekore gewählt werden.



Anwendungen aussen

- Balkonverkleidungen
- Geländerfüllungen
- Trennwände
- Windfänge
- Aussentafeln, Hinweisschilder für
 - Bushaltestellen
 - Naturlehrpfade
 - Strassencafés
- Ausstattungen für
 - Sportanlagen
 - Campingplätze
 - Kinderspielplätze

Weitere

- Landwirtschaftliche Einrichtungen
- Schienenfahrzeuge, Fahrzeug- und Gerätebau



Für den Aussenbereich sind die Farben gemäss Tabelle Seite 4 zu verwenden. Längerfristige Witterungseinflüsse können leichte Farbveränderungen hervorrufen. Die mechanische Stabilität wird dadurch nicht beeinträchtigt.



Ausführungen

Argolite Kompakt sind in den folgenden Ausführungen erhältlich.

Dicken	2–30 mm
Kern	braun oder schwarz
Oberfläche	Alumatt, andere Oberflächen auf Anfrage
Formate	A = 260 x 130 cm
	B = 330 x 130 cm (nur mit braunem Kern)
	C = 330 x 160 cm
	T = 216 x 106 cm
	t = 216 x 93 cm (nur mit braunem Kern)

Die Ausführung «schwer entflammbar» ist in den Formaten A und B erhältlich.

Dekor

Innenbereich Beidseitig gleiches Dekor, Farben gemäss Argolite-Kollektion

Aussenbereich Beidseitig gleiches Dekor, Farben gemäss Tabelle S.4

Zuschnitt

Wir optimieren Ihre Fertigmasse und sind in der Lage, Zuschnitte kurzfristig auszuführen (Industrieschnitt).



Farben für den Aussenbereich

Für genaue Farbabstimmungen verlangen Sie unsere Original-A4-Muster in den gewünschten Farben. (Nearest NCS)



Physikalische, mechanische und chemische Eigenschaften

Dichte	1,45 g/cm ³	
Dickentoleranz	± 0,5 mm (Materialstärke 10 mm)	
Länge und Breite	-0,0 / + 5 mm	
Elastizitätsmodul	>9000 N/mm ²	ISO 178
Biegefestigkeit	> 90 N/mm ²	ISO 178
Massbeständigkeit	< 2,5 mm/m	
Wärmeleitzahl	± 0,3 W/mK	DIN 52612
Gebrauchstemperatur	-40 bis 130°C	

Chemische Beständigkeit

Argolite Kompakt weisen auf Grund ihrer hygienisch dichten Oberfläche aus Melaminharz neben hervorragenden mechanischen Werten und einer hohen Temperaturbeständigkeit auch eine sehr gute Widerstandsfähigkeit gegen Chemikalien auf.

Ein entsprechendes technisches Merkblatt kann angefordert werden.

Brandverhalten

Argolite Kompakt gelten nach schweizerischen Brandschutzrichtlinien als schwer brennbar mit schwacher Qualmbildung (5.3).



Argolite Kompakt «schwer entflammbar» erfüllen die Anforderungen Klasse B1 (DIN 4102) für Deutschland und M1 (NF P92-507) für Frankreich. Weiter werden die Anforderungen für den Brandschutz in Schienenfahrzeugen gemäss DIN 5510 erfüllt. Entsprechende Zertifikate können angefordert werden.

Die wichtigsten Qualitätsmerkmale

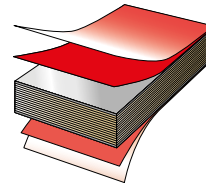
- Selbsttragende Funktion
- Schwer brennbar
- Hohe Schlag- und Stoss- sowie Abriebfestigkeit
- Hitzebeständig
- Leicht zu reinigen
- Chemisch beständige und hygienisch dichte Oberfläche



Spezialprodukte

ARGOLITE KOMPAKT PLUS.

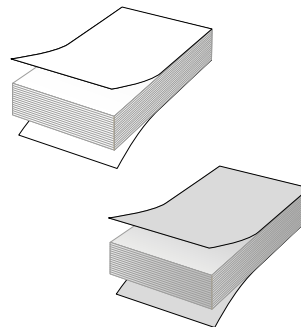
Beständig gegen starke Temperatur- und Feuchtigkeitsschwankungen. Eine Aluminiumfolien-Einlage verhindert beidseitig das Eindringen von Feuchtigkeit in den Phenolkern (wasserdampfdicht). Dadurch ist der Einfluss des Klimas geringer und die Verwindungssteifigkeit höher als bei Standard Kompakt. Argolite Kompakt Plus eignet sich vor allem in Nass- und Feuchträumen.



- Overlay für bedruckte Dekore
- Dekorpapier
- Kraftpapier
- Folieneinlage
- Mehrere Lagen Kraftpapier
- Folieneinlage
- Kraftpapier
- Dekorpapier
- Overlay für bedruckte Dekore (symmetrischer Aufbau)

ARGOLITE. KERN WEISS & GRAU.

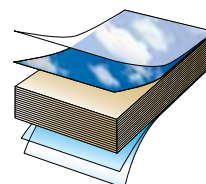
Materialaesthetik und Hochwertigkeit zeichnen die neuen Produkte von Argolite aus, belegt auf einem Trägermaterial oder als selbsttragende Kompaktplatte. Der Einsatz dieses Materials im Innenausbau ist Ihrer Kreativität überlassen.



- Dekorpapier
- mehrere Lagen Kraftpapier weiss, hellgrau oder dunkelgrau
- (Dekorpapier)

ARGOPRINT.

Ein im Inkjet- oder Siebdruck hergestelltes, beliebig wählbares Motiv wird zu einer Kompaktplatte verpresst. Lassen Sie Ihrer Fantasie freien Lauf und kreieren Sie Ihr eigenes Dekor. Ob als Informationstafel, Leitsystem, Wanderkarte, Werbepaneeel, spezielles Möbelstück oder als Teil von Architektur und Design. Verlangen Sie unsere spezifischen Unterlagen.



- Overlay für bedruckte Dekore
- Inkjet-Plot
- Mehrere Lagen Kraftpapier
- Inkjet-Plot
- Overlay für bedruckte Dekore (symmetrischer Aufbau)

Bearbeitung

Die Bearbeitung von Argolite Kompakt führt wegen der grösseren Plattendicke zu einem stärkeren Werkzeugverschleiss. Es empfiehlt sich daher, die Auswahl der insbesondere für das Sägen und Fräsen erforderlichen hartmetallbestückten Werkzeuge mit den Herstellern abzustimmen.

Transportschutzfolien müssen immer von beiden Seiten zum gleichen Zeitpunkt entfernt werden.

Verarbeitung

Im Hinblick auf den späteren Einsatz ist unbedingt zu beachten, dass sich Argolite Kompakt bei Klima- und Temperaturwechsel geringfügig im Format ändern. Dabei kann sich das Mass auf einen Meter um bis zu 2,5 mm verändern. Die Änderung der Platten in Längsrichtung ist etwa halb so gross wie jene in Querrichtung. Bei der Konstruktion und Montage ist darauf zu achten, dass das Material nicht stauender Nässe ausgesetzt ist. Das heisst, die Platten müssen immer wieder abtrocknen können.

Kantenbearbeitung

Durch Fräsen, Fasen, Polieren und Ölen der Kanten kann für Design-Produkte eine hochwertige Optik erreicht werden.

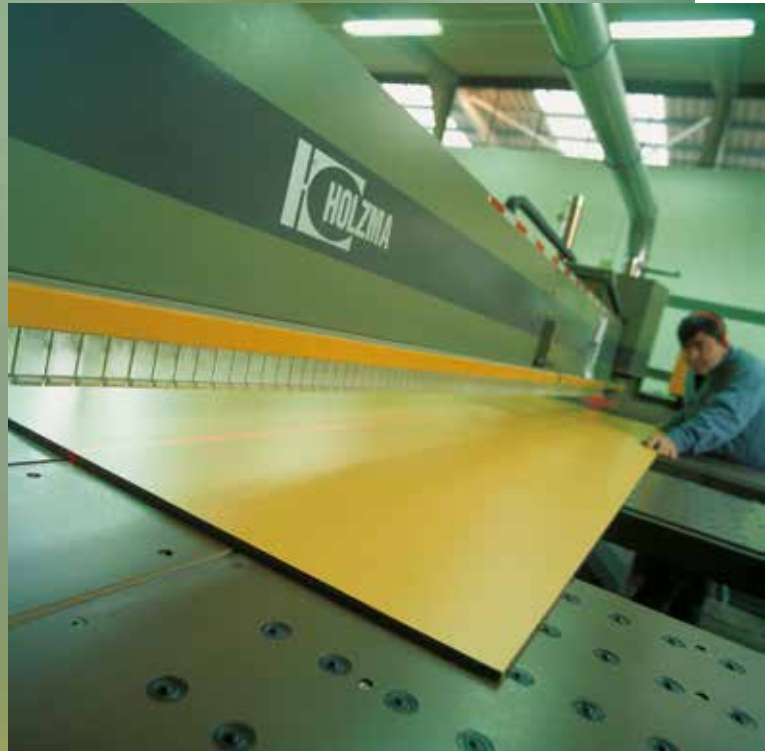
Reinigung und Pflege

Argolite Kompakt bedürfen keiner besonderen Pflege.

- Leichte Verschmutzungen werden mit einem feuchten Tuch gereinigt.
- Stärkere Verschmutzungen beseitigt man mit Seifenwasser oder handelsüblichen Reinigungsmitteln, welche keine schleifenden, scheuernden oder wachshaltigen Bestandteile enthalten. Ein Nachspülen mit Wasser und das Trocknen mit einem weichen Tuch ergeben ein streifenfreies Resultat.
- Hartnäckige Verschmutzungen lassen sich mit Verdünner oder Aceton entfernen. Danach mit Seifenwasser und klarem Wasser nachspülen sowie trocken reiben.

Transport und Lagerung

Argolite Kompakt haben ein hohes Eigengewicht und einen hohen Materialwert. Daher sind beim Transport von Plattenstapeln aus-



reichend grosse, plane und stabile Paletten mit einer Boden- und Deckplatte zu verwenden und die Platten gegen ein Verrutschen zu sichern. Die Platten dürfen nicht gegeneinander verschoben und übereinander gezogen werden.

Die Platten sind in einem geschlossenen Lagerraum unter normalen Innenraumbedingungen (18–25°C und 50–65% relative Luftfeuchtigkeit) aufzubewahren. Die Lagerung muss horizontal, kantenbündig und vollflächig auf einer ebenen Unterlage erfolgen. Um die oberste und die unterste Platte zu schützen, ist der Plattenstapel mit einer Boden- und Deckplatte abzudecken. Platten mit aufgezogener Transportschutzfolie dürfen nicht grosser Hitze oder längere Zeit direkter Sonneneinstrahlung ausgesetzt werden.

Befestigungen

Montage auf Unterkonstruktionen (durchgehende Befestigungen)

Es gibt viele bewährte Montagemöglichkeiten. Der Untergrund bzw. die Unterkonstruktion ist für den Erfolg der Montage von grundlegender Bedeutung. Bei Wandverkleidungen ist auf eine ausreichende Hinterlüftung zu achten.

Metallkonstruktionen ändern ihre Dimension bei Temperaturunterschieden. Die Abmessungen von Argolite Kompakt verändern sich ausserdem unter dem Einfluss wechselnder relativer Luftfeuchte. Diese Massänderungen von Metall und Argolite Kompakt können gegenläufig sein. Bei der Montage muss daher auf genügend Spiel bei der Befestigung geachtet werden, damit sich beide Materialien entsprechend bewegen können.

Die Massänderungen sind stark von Temperaturen und Feuchtigkeitsbedingungen sowie Dicke und Format der Platten abhängig. Die Bohrlöcher sind ca. 2 mm grösser zu wählen als der Durchmesser der Befestigungsmittel. Die notwendige Befestigungsfreiheit kann auch durch die Verwendung elastischer Hülsen erreicht werden.

Klebverbindungen

Die Klebverbindungen sind so auszuführen, dass die Dimensionsänderungen der HPL-Kompaktplatten nicht behindert werden. Ausserdem muss darauf geachtet werden, dass alle Platten in der gleichen Laufrichtung geklebt werden, da die Dimensionsänderungen in Längs- und Querrichtung verschieden sind und dadurch sonst Spannungen auftreten können.

Für eine einwandfreie Verklebung wenden Sie sich bitte an die Firma Gyso AG, Kleb- und Dichtungstechnik, 8302 Kloten
Telefon +41 (0)43 255 55 55.

Garantie

Argolite garantiert, dass Argolite Kompakt gemäss den Normen EN 438 hergestellt werden. Produkteänderungen im Sinne eines technischen Fortschritts bleiben vorbehalten.

Lieferverfügbarkeit

Ca. 2–3 Wochen (auf Anfrage), Hergestellt in Willisau / CH

Auskünfte

Unser Verkaufsteam steht Ihnen für Fragen gerne zur Verfügung. Weitere Verarbeitungs- und montagetechnische Empfehlungen finden Sie auf unserer Website oder auf der Website der internationalen Verbände.

www.argolite.com

www.laminate-info.biz

www.icdli.com





Vielfältige Einsatzmöglichkeiten

*Wünschen Sie weitere
Informationen zu
Argolite-Produkten,
rufen Sie uns an oder
besuchen Sie unsere
Website!*

Argolite AG
HPL-Werk
Ettiswilerstrasse 48
CH-6130 Willisau

Tél. +41 (0)41 972 61 11
Fax +41 (0)41 972 61 10
verkauf@argolite.ch
www.argolite.com